

КОМПЛЕКТАЦИЯ

1. Водонагреватель в сборе – 1 шт.
2. Предохранительный клапан – 1 шт.
3. Монтажный комплект – 1 шт.
4. Инструкция по эксплуатации – 1 шт.
5. Гарантийный талон – 1 шт.
6. Упаковка – 1 шт.

FOR YEARS TO COME
freggia

РУКОВОДСТВО

по установке, обслуживанию
и эксплуатации.

☺☺☺ RUS ☺☺☺



Водонагреватели электрические
накопительные
FSE-50Q, FSE-80Q, FSE-100Q

Производитель оставляет за собой право без предупреждения вносить изменения в конструкцию и комплектацию, не ухудшающие эффективность работы оборудования.

Некоторые параметры, приведенные в этой инструкции, являются приблизительными.

Производитель не несет ответственности за незначительные отклонения от указанных величин.

Технические характеристики	3
Основные рекомендации	3
Меры безопасности	4
Управление и эксплуатация	5
Установка	6
Обслуживание	7
Неисправности	7
Комплектация	8

Уважаемый покупатель!

Благодарим Вас за выбор торговой марки «FREGGIA».

Мы уверены, что наши изделия будут полностью соответствовать Вашим требованиям и ожиданиям.

Пожалуйста, внимательно ознакомьтесь с инструкцией, сопроводительными рисунками и пояснениями к ним, чтобы наиболее эффективно использовать изделие.

Строго придерживайтесь нижеприведенных инструкций по установке и обслуживанию оборудования.

Производитель не несет ответственности за любые повреждения или возгорание оборудования, произошедшие в результате несоблюдения инструкций данного руководства.

Регулярно проверяйте розетку и штепсель питания, чтобы гарантировать, что они в хорошем состоянии, соединение надежно и нет эффекта нагревания и других необычных проявлений.

Если нагреватель не используется долгое время, особенно в регионах с низкими температурами (ниже 0°C), для предохранения нагревателя от повреждения при замерзании воды во внутреннем резервуаре, необходимо выпустить воду.

Для гарантии эффективной работы нагревателя в течение длительного срока, рекомендуется один раз в год проводить очистку внутреннего резервуара и удалять отложения на нагревательном элементе и других его компонентах.

Рекомендуем проверять изоляционный материал анода каждые полгода или чаще. Если материалы износились, замените их на новые.

Срок эксплуатации изделия.

При условии выполнения правил установки, эксплуатации и технического обслуживания изделий срок службы электрических водонагревателей FREGGIA составляет 5 (пять) лет с даты передачи изделия первому покупателю.

НЕИСПРАВНОСТИ

НЕИСПРАВНОСТЬ	ПРИЧИНА	УСТРАНЕНИЕ
Световой индикатор нагревания выключен	Не исправен температурный датчик	Обратитесь к специалисту по ремонту
Отсутствие воды из выпускного отверстия горячей воды	<ol style="list-style-type: none"> 1. Выключена подача водопроводной воды 2. Низкое гидравлическое давление 3. Закрыт впускной клапан водопровода 	<ol style="list-style-type: none"> 1. Дождитесь восстановления подачи воды 2. Используйте нагреватель, когда повысится давление 3. Откройте впускной клапан водопровода
Температура воды слишком высокая	Не исправна система контроля температуры	Обратитесь к специалисту по ремонту
Протечка воды	Проблема изоляции соединения каждой трубы	Герметизируйте соединения. Обратитесь к специалисту по ремонту

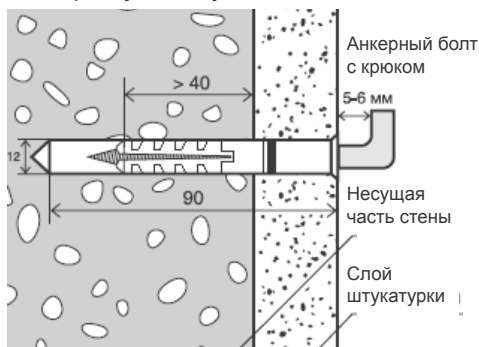
Данный электрический водонагреватель должен быть установлен на крепкую, твердую стену.

Если стена не может перенести нагрузку равную двум наполненным водой нагревателям, то необходимо установить специальный суппорт.

После того, как выбрано подходящее место, можно приступить к установке.

Для правильной установки необходимо:

- а) Просверлить отверстие.
- б) Очистить отверстие от пыли и посторонних предметов.
- в) Вставить анкерные болты с крюками до упора.
- г) Затянуть их на несколько оборотов.
- д) Подвесить на крюки нагреватель.



Установите розетку питания на стене.

Требования для розетки: 220В/10А, одна фаза, три электрода.

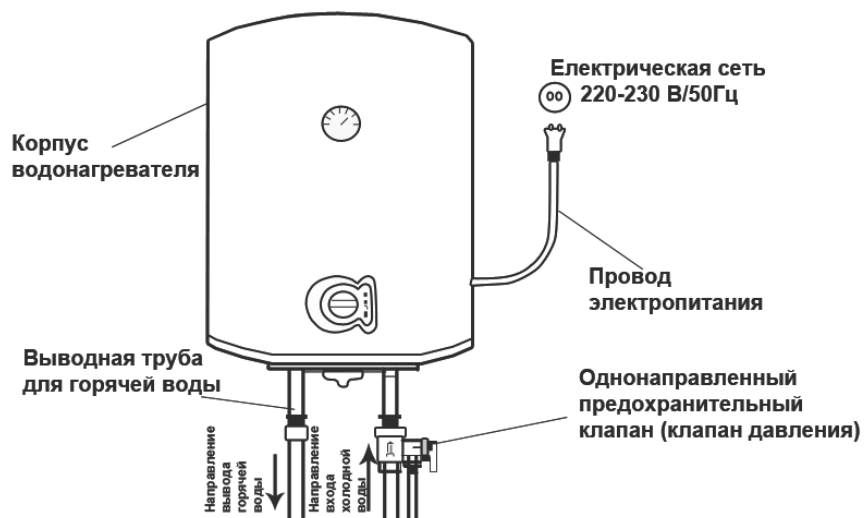
Рекомендуется поместить розетку справа выше нагревателя.

Высота розетки от пола должна быть не менее 1,8 м.

Если ванная комната слишком маленькая, нагреватель может быть установлен в другом месте, куда не попадает солнце и влага. Однако, для уменьшения потерь тепла трубопровода, место нагревателя должно быть изолировано, и как можно ближе к месту использования воды.

Подключение к трубопроводу:

Водонагреватель должен подключается к водопроводной трубе диаметром G1/2. Установите предохранительный клапан на впуске воды основного устройства. Гибкие сливные шланги запорного клапана должны быть направлены вниз и соединены с системой. Чтобы избежать протечки при соединении труб, в комплекте с прибором предусмотрены резиновые прокладки, и они должны быть использованы на резьбовых соединениях.



Модель	FSE-50Q	FSE-80Q	FSE-100Q
Объем (л)	50	80	100
Мощность (Вт)	1500	1500	1500
Напряжение (В)	220/50Гц	220/50Гц	220/50Гц
Рабочее давление (Мпа)	0,75	0,75	0,75
Макс. температура (°С)	75	75	75
Класс электрозащиты	I	I	I
Класс влагозащиты	IPX4	IPX4	IPX4
Термометр	+	+	+
Регулировка температуры	+	+	+
Световая индикация	+	+	+
Габариты Ø x В (мм)	385 x 704	450 x 732	450 x 882
Вес нетто (кг)	18,3	24,4	28,5

Прибор безопасен, надежен и долговечен.

Полностью автоматизированное управление: автоматический долив холодной воды, автоматическое нагревание.

Тройная защита: установлены устройства предохранения, такие как сухая теплозащита, предохранение от перегревания, предохранение от высокого давления воды и т.д.

Внутренний резервуар из сапфировой эмали: производится с помощью использования современного сухого электростатического покрытия эмалью. Покрытие устойчиво к ржавчине, коррозии, имеет эффективную сопротивляемость образованию налета. Устройство герметично, имеет длительный срок службы.

Нагревательный элемент разработан для низкотермальной нагрузки.

Долговечные детали: прибор оснащен деталями устойчивыми к коррозии и образованию налета.

Утолщенный вспененный промежуточный материал: имеет прекрасный теплоизоляционный эффект и экономит электроэнергию.

Встроенный температурный датчик: точный и надежный контроль температуры.

Регулируемый диапазон температуры воды от 30 до 75°C.

ОСНОВНЫЕ РЕКОМЕНДАЦИИ

Внимательно прочитайте содержание данной инструкции, поскольку она содержит важные указания, относящиеся к безопасности установки, эксплуатации и техобслуживания. Сохраните инструкцию для любой дальнейшей консультации.

Перед установкой водонагревателя убедитесь в наличии провода заземления в розетке, а также его надежности. Все это делается при отключенном питании. В ином случае электрический водонагреватель не может быть установлен и не может использоваться.

Не используйте переноски для питания.

Неправильная установка и использование данного электрического водонагревателя может привести к серьезным травмам и повреждению имущества.

Розетка питания должна быть заземлена надлежащим образом. Номинальный ток розетки не должен быть ниже 6,82 А. Розетка и штепсель должны быть всегда сухими, чтобы не допустить утечки тока.

Регулярно проверяйте надлежащее соединение штепселя с розеткой.

Метод проверки следующий: вставьте штепсель в розетку; после использования в течение получаса выключите устройство и вытащите штепсель; проверьте греется ли штепсель. Если греется (выше 50 °С), то замените розетку, чтобы избежать повреждения штепселя, пожара или других происшествий в результате плохого контакта.

Для мест, где существует опасность соприкосновения розетки с водой, высота установки розетки не должна быть меньше 1,8 м.

Стена, на которой установлен водонагреватель, должна переносить нагрузку более двух наполненных водой нагревателей и не иметь деформации и трещин. В ином случае должны быть приняты дополнительные меры укрепления.

Предохранительный клапан, поставляемый с прибором, должен быть установлен на выпускное отверстие холодной воды.

Когда нагреватель используется в первый раз, он не должен быть включен, пока не будет заполнен водой. При заполнении водой, по крайней мере, один из выпускных кранов на выходе нагревателя должен быть открыт, чтобы выпускать воздух. Этот кран может быть закрыт после того, как нагреватель был полностью наполнен водой.

Во время нагревания из отверстия сброса давления предохранительного клапана может капать вода. Это нормальное явление. Если вытекло большое количество воды, обратитесь относительно ремонта к специалистам. Это отверстие для сброса давления ни при каких обстоятельствах не должно быть закрыто; в ином случае, нагреватель может быть поврежден, что приведет к нарушению безопасности.

Сливная труба, подсоединенная к отверстию сброса давления, должна быть всегда направлена вниз.

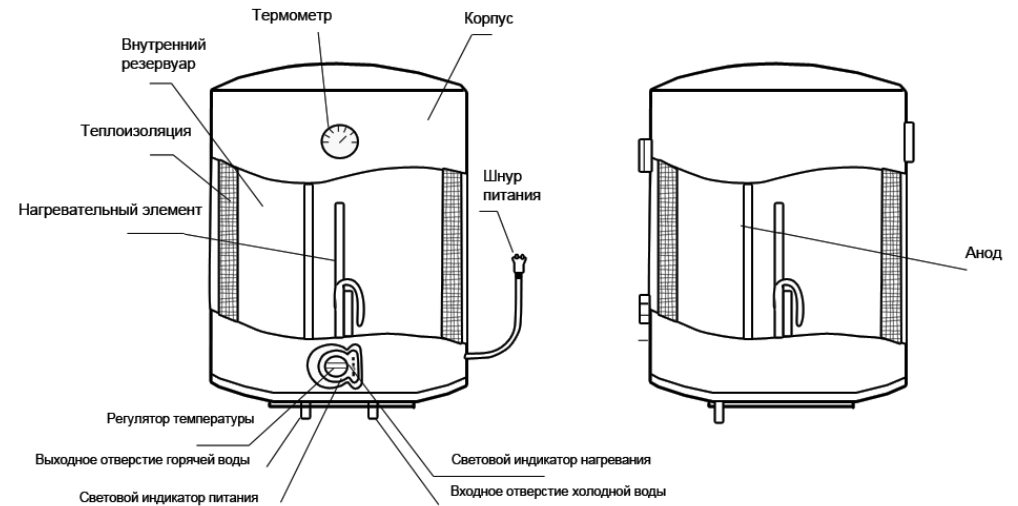
Поскольку температура воды внутри нагревателя может достигать 75 °С, остерегайтесь попадания горячей воды на человека. Перед началом использования отрегулируйте температуру воды, чтобы избежать ожогов.

Для слива воды из внутреннего резервуара можно использовать: 1) точку выпуска воды (откройте винт выпускного отверстия), 2) предохранительный клапан (откройте винт клапана и поднимите ручку слива вверх).

Если шнур питания поврежден, то для замены должен быть выбран шнур, специально поставляемый производителем, и заменять его должен квалифицированный специалист.

Если какие-либо части и компоненты данного нагревателя повреждены, обратитесь к специалистам относительно ремонта.

Используйте специальные запасные части и компоненты, которые поставляются нашей компанией.



Внимание:

Пожалуйста, используйте только крепежи, выпущенные нашей компанией для установки данного электрического водонагревателя. Данный водонагреватель не может быть подвешен на суппорте, если не была подтверждена надежность и безопасность опоры для установки (суппорта). В противном случае, электрический водонагреватель может упасть со стены, в результате чего возможно его повреждение, а также тяжелые несчастные случаи.

При определении места расположения водонагревателя, необходимо справа от него предусмотреть отступ не менее 0,2 м до ближайшего предмета либо перегородки. Эти меры необходимы для удобства его дальнейшего технического обслуживания.

Начало эксплуатации:

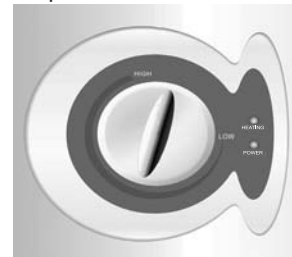
Сначала откройте один из выпускных клапанов на выходе водонагревателя, затем откройте впускной клапан. Вода заполнит водонагреватель. Когда вода начнет вытекать из обычного выпускного клапана, это означает, что нагреватель полностью заполнен водой, и выпускной клапан может быть закрыт.

Внимание: Во время обычной работы впускной клапан должен быть установлен в положение "открыто".

Вставьте штепсель питания в розетку, два световых индикатора загорятся в это время. Прибор может автоматически контролировать температуру воды в агрегате. Когда внутренняя температура воды достигла установленного значения (обычно 75 °С), нагреватель отключится автоматически, и перейдет в статус теплосбережения. Когда температура уменьшится до определенной точки, прибор автоматически включится, чтобы продолжить нагревание. Благодаря этому использование горячей воды может быть непрерывным.

Когда нагреватель автоматически отключается, индикатор нагревания тоже отключается.

Регулировка температуры производится с помощью селектора, расположенного на лицевой панели водонагревателя.



КОМПЛЕКТАЦІЯ

1. Водонагрівач у зборі – 1 шт.
2. Запобіжний клапан – 1 шт.
3. Монтажний комплект – 1 шт.
4. Інструкція з експлуатації – 1 шт.
5. Гарантійний талон – 1 шт.
6. Упаковка – 1 шт.

FOR YEARS TO COME
freggia

ІНСТРУКЦІЯ

з монтажу, обслуговування
та експлуатації.

UA



Виробник залишає за собою право без попередження вносити зміни в конструкцію і комплектацію, які не погіршують ефективність роботи обладнання.

Деякі параметри, наведені в цій інструкції, є приблизними.

Виробник не несе відповідальності за незначні відхилення від зазначених величин.

Водонагрівачі електричні
накопичувальні
FSE-50Q, FSE-80Q, FSE-100Q

Технічні характеристики	3
Загальні рекомендації	3
Заходи безпеки	4
Управління та експлуатація	5
Установка	6
Обслуговування	7
Несправності	7
Комплектація	8

Шановний покупець!

Щиро дякуємо Вам за вибір торгової марки «FREGGIA».

Ми впевнені, що наші вироби будуть відповідати Вашим вимогам та очікуванням. Будь ласка, уважно ознайомтесь з інструкцією, супровідними малюнками та поясненнями до них, щоб найбільш ефективно користуватись виробом.

Суворо дотримуйтесь інструкцій з монтажу та обслуговування обладнання, які наведені нижче.

Виробник не несе відповідальності за будь-які пошкодження чи горіння обладнання, які виникли внаслідок невиконання вимог даної інструкції.

Регулярно перевіряйте розетку та електричну вилку, щоб гарантувати їх справність, надійність з'єднання, відсутність ефект нагріву та будь-які незвичні прояви.

Якщо водонагрівач не використовується протягом тривалого часу, особливо в регіонах з низькими температурами, необхідно спускати з нього воду, щоб запобігти його пошкодженню.

Щоб гарантувати ефективну роботу водонагрівача протягом тривалого часу, рекомендується один раз на рік чистити внутрішній резервуар та видаляти відкладення на нагрівальному елементі та інших компонентах водонагрівача.

Рекомендуємо перевіряти матеріал аноду щопівроку або частіше. Якщо матеріали зносились, необхідно замінити їх на нові.

Термін експлуатації виробу.

При дотриманні правил встановлення, експлуатації та технічного обслуговування виробів термін служби електроводонагрівачів FREGGIA становить 5 (п'ять) років з дати передачі виробу першому покупцеві.

НЕСПРАВНОСТІ

НЕСПРАВНІСТЬ	ПРИЧИНА	УСУНЕННЯ
Світловий індикатор нагріву вимкнений	Не працює температурний датчик	Зверніться до сервісного центру
Відсутність води на випускному отворі гарячої води	<ol style="list-style-type: none"> 1. Виключена подача води з водопроводу 2. Низький гідравлічний тиск 3. Перекритий впускний клапан водопроводу 	<ol style="list-style-type: none"> 1. Дочекайтесь відновлення постачання води 2. Використовуйте водонагрівач, коли підвищиться тиск 3. Відкрийте впускний клапан водопроводу
Температура води є надто високою	Не працює система контролю температури	Зверніться до сервісного центру
Протікання води	Проблема герметизації з'єднання труб	Герметизуйте з'єднання труб, зверніться до сервісного центру

Даний електроводонагрівач повинен бути встановлений на тверду стіну. Якщо стіна не може витримати навантаження, яке дорівнює двом наповненим водою водонагрівачам, то необхідно встановити додатковий спеціальний супорт.

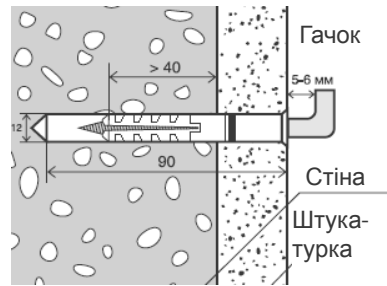
Після того як було обрано місце для встановлення, можна починати монтаж.

Для правильного монтажу потрібно:

- а) Просверлити отвори.
- б) Очистити отвори від пилу та зайвих предметів.
- в) Встановити анкерні болти із крюками до упору.
- г) Затягнути їх на декілька обертів.
- д) Повісити на крюки водонагрівач.

Встановіть розетку на стіні.

Вимоги до розетки: 220V/10A, одна фаза, три електроди. Рекомендується розміщення розетки справа і трохи вище водонагрівача.



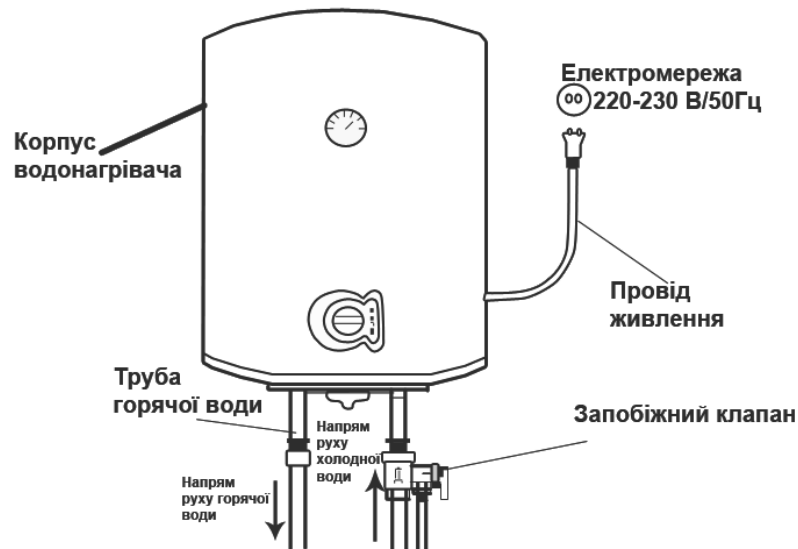
Висота розетки від підлоги повинна бути не менш ніж 1,8 метри.

Якщо ванна кімната невеликих розмірів, нагрівач може бути встановлений в іншому місці, куди не потрапляють сонячні промені та волога. Однак, для зменшення втрати тепла у трубопроводі, місце розташування нагрівача повинно бути ізольовано і знаходитись як найближче до місця використання нагрітої води.

Підключення до трубопроводу:

Водонагрівач повинен бути підключений до труби водопроводу діаметром G1/2. Установіть запобіжний клапан у місці впуску води основного приладу. Встановлені гнучкі зливні шланги зворотного клапану мають бути направлені донизу та з'єднані з системою.

Щоб уникнути підтікання при з'єднанні труб, використовуйте гумові прокладки, які йдуть у комплекті з приладом, на всіх різьбових з'єднаннях.



Модель	FSE-50Q	FSE-80Q	FSE-100Q
Об'єм (л)	50	80	100
Потужність (Вт)	1500	1500	1500
Напруга (В)	220/50Гц	220/50Гц	220/50Гц
Робочий тиск (МПа)	0,75	0,75	0,75
Макс. температура (°C)	75	75	75
Клас електрозахисту	I	I	I
Клас захисту від вологи	IPX4	IPX4	IPX4
Термометр	+	+	+
Регулятор температури	+	+	+
Світлова індикація	+	+	+
Габарити Ø x В (мм)	385 x 704	450 x 732	450 x 882
Вага нетто (кг)	18,3	24,4	28,5

Прилад безпечний, надійний та довговічний.

Повністю автоматичне керування: автоматичний долив холодної води та нагрів.

Потрійний захист: сухий теплозахист, захист від перегріву та високого тиску води і т.п.

Внутрішній резервуар із сапфірової емалі виробляється за допомогою використання сучасного сухого електростатичного покриття емаллю. Покриття є стійким до іржі, корозії та має ефективну опірність щодо утворення накипу. Прилад є герметичним та має довгий термін служби.

Нагрівальний елемент розроблений для низького термального навантаження.

Довговічні деталі: прилад складається з деталей, які є стійкими до корозії та утворення накипу.

Потовщений спінений проміжний матеріал: має чудові термоізоляційні властивості та економить електроенергію.

Вбудований температурний датчик: точний та надійний контроль температури.

Діапазон регулювання температури нагрівання води від 30 до 75°C.

ЗАГАЛЬНІ РЕКОМЕНДАЦІЇ

Уважно прочитайте зміст даної інструкції, оскільки вона містить важливі вказівки, які відносяться до безпеки встановлення, експлуатації та технічного обслуговування.

Збережіть інструкцію для будь-якої подальшої консультації.

Перед встановленням водонагрівача необхідно переконавшись у наявності проводу заземлення в розетці, а також у його надійності. Усі роботи проводяться при вимкненому живленні.

За відсутності проводу заземлення водонагрівач не може бути встановлений і не може експлуатуватися.

Не використовуйте для живлення водонагрівача подовжувачі.

Неправильне встановлення та використання даного електричного водонагрівача може завдати серйозних травм та пошкодження майна

Точка електричного живлення повинна бути заземлена належним чином.

Номинальний струм не повинен бути нижчим за 6,82 А. Розетка та електрична вилка повинні бути завжди сухими, щоб не допустити витік струму.

Регулярно перевіряйте належне з'єднання електричної вилки з розеткою. Метода перевірки наступна: вставте вилку в розетку, ввімкніть прилад на 30 хвилин, відключіть прилад та вийміть вилку з розетки. Після цього перевірте чи нагрілась вилка. Якщо температура вилки вища за 50 градусів необхідно замінити розетку, щоб уникнути пошкодження вилки, виникнення пожежі або ж інших негараздів, які можуть виникнути в результаті поганого контакту.

Для місць, де існує небезпека взаємодії приладу з водою, висота встановлення розетки не повинна бути меншою за 1,8 м.

Стіна, на якій встановлений водонагрівач, повинна витримувати навантаження більш ніж двох наповнених водою водонагрівачів, та не мати деформацій та тріщин. В іншому випадку повинні бути вжиті заходи з укріплення стіни.

Запобіжний клапан, який поставляється з приладом, повинен бути встановлений на впускний отвір холодної води.

Коли нагрівач використовується в перший раз, він не повинен бути включеним доти, доки не наповниться повністю водою. Під час наповнення водою, хоча б один з випускних кранів на виході водонагрівача, повинен бути відкритим для того, щоб стравлювати повітря. Коли водонагрівач буде наповнений водою, кран можна буде закрити.

Під час нагріву із отвору скидання тиску зворотного клапана може капати вода. Це цілком нормальне явище. Але, якщо витекла велика кількість води, необхідно звернутись щодо ремонту до спеціалістів. Цей отвір для скидання тиску ні в якому разі не повинен бути закритим. В іншому випадку, прилад може бути пошкоджений та стати небезпечним для користування.

Зливна труба, яка під'єднана до отвору скидання тиску, повинна завжди бути направлена донизу.

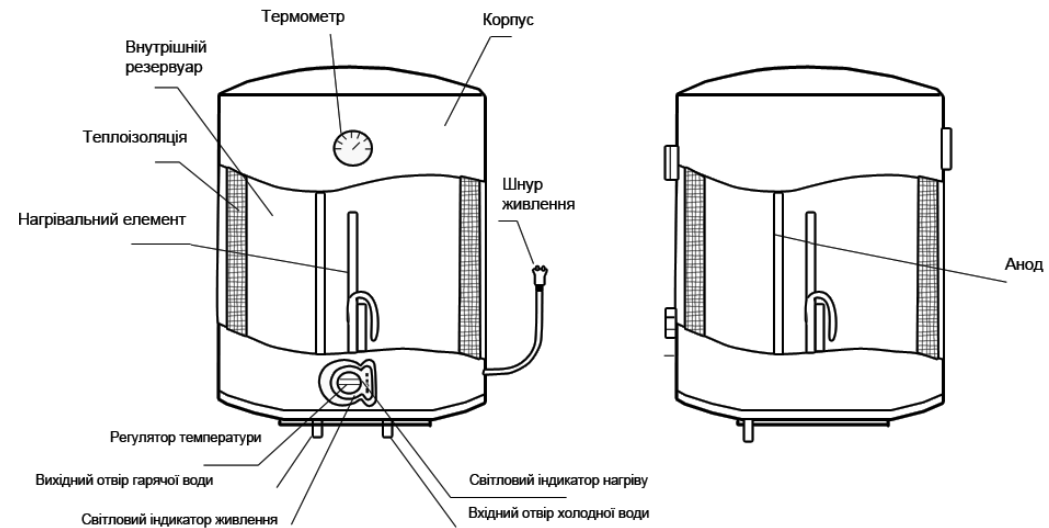
Оскільки температура води всередині водонагрівача може досягати 75 °С, остерігайтесь попадання гарячої води на людину. Перед початком використання відрегулюйте температуру води, щоб уникнути опіків.

Для зливу води із внутрішнього резервуару можна використовувати: 1) точку випуску води (відкрутіть гвинт випускного отвору), 2) запобіжний клапан (відкрутіть гвинт клапана та підніміть ручку злива догори).

Якщо кабель живлення пошкоджений, то для заміни необхідно вибрати кабель, який відповідає вимогам виробника, а виконувати заміну повинен кваліфікований спеціаліст.

Якщо будь-які частини або компоненти даного водонагрівача пошкоджені, необхідно звернутися до найближчого авторизованого сервісного центру.

Для заміни повинні використовуватись запасні частини та компоненти, які постачаються виробником.



УВАГА:

Будь ласка, використовуйте для установки даного водонагрівача тільки те приладдя, яке постачається виробником. Даний водонагрівач не може бути підвішеним на супорті, якщо не була підтверджена надійність та безпечність опори для встановлення супорта. В іншому випадку водонагрівач може впасти зі стіни, що викличе його пошкодження, а також може призвести до тяжких нещасних випадків.

При визначенні місця для встановлення водонагрівача, потрібно обов'язково передбачити справа від нього відстань не менше 0,2 метра до найближчого предмета або перегородки. Даний захід потрібен для зручності його подальшого технічного обслуговування.

Початок експлуатації:

Спочатку відкрийте один з випускних клапанів на виході нагрівача, потім відкрийте впускний клапан. Вода наповнить нагрівач. Коли вода почне витікати з випускного клапану, це буде свідчити про те, що нагрівач повністю заповнений водою і випускний клапан можна закрити.

УВАГА! Під час звичайної роботи вхідний клапан повинен бути встановлений у положенні «відкрито».

Під'єднайте вилку живлення до розетки. В цей час загоряться два світлових індикатора.

Прилад може автоматично контролювати температуру. Коли внутрішня температура води досягне встановленої відмітки (як правило, 75°C), нагрівач відключиться автоматично та перейде в режим зберігання тепла. Коли температура зменшиться до певного рівня, прилад автоматично включиться, щоб продовжити нагрів. Завдяки цьому, використання гарячої води не припиняється.

Коли водонагрівач автоматично вимикається, індикатор нагріву також відключається.

Регулювання температури нагріву виконується за допомогою регулятора, який розташований на фронтальній частині водонагрівача.

